

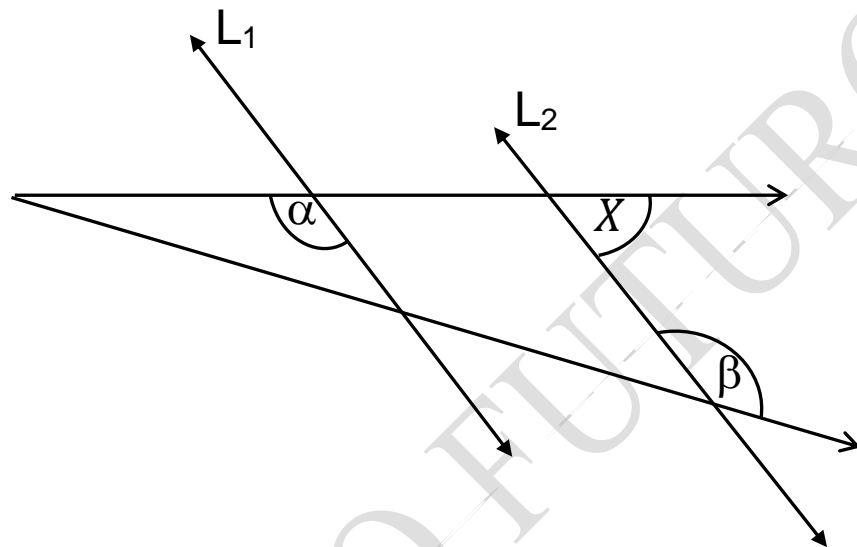
- Si $a, b, c \in \mathbb{N}$ y son distintos. ¿Cuál de las alternativas es falsa?
 - $(a+b) + c = a + (b+c)$
 - $a+b = b+a$
 - $(ab) c = a (bc)$
 - $a-b = b-a$
- “Grado” de un número natural es lo que le falta al número para completar 360. Si el grado de un número a es $3a$. ¿Qué valor tiene a ?
 - 120
 - 90
 - 270
 - 180
- Si $X = 150$ y Y es 100 unidades mayor que X , ¿cuál de las siguientes expresiones es igual a 1.800?
 - $Y + 2X$
 - $2X + 5Y$
 - $4(X + Y) + 200$
 - $3(Y - X) + 1.200$
- Sean m, n, p y $q \in \mathbb{N}$, tales que $m+n+p = q$. Si a cada sumando se le agregan cinco unidades, entonces ¿cuál es el valor de esta suma?
 - $15q$
 - $q + 15$
 - $q + 5$
 - $5q$
- Si α, β y γ son tres ángulos consecutivos que forman un ángulo de 120° y $\alpha : \beta : \gamma = 3 : 4 : 5$. ¿Cuánto mide el complemento del mayor?
 - 50°
 - 40°
 - 30°
 - 20°

6. Si $2\varepsilon = \alpha + \beta$; el complemento de α es 40° y $\alpha : \beta = 2 : 3$. ¿Cuánto mide ε ?

- A) 40°
- B) 100°
- C) $62,5^\circ$
- D) 50°

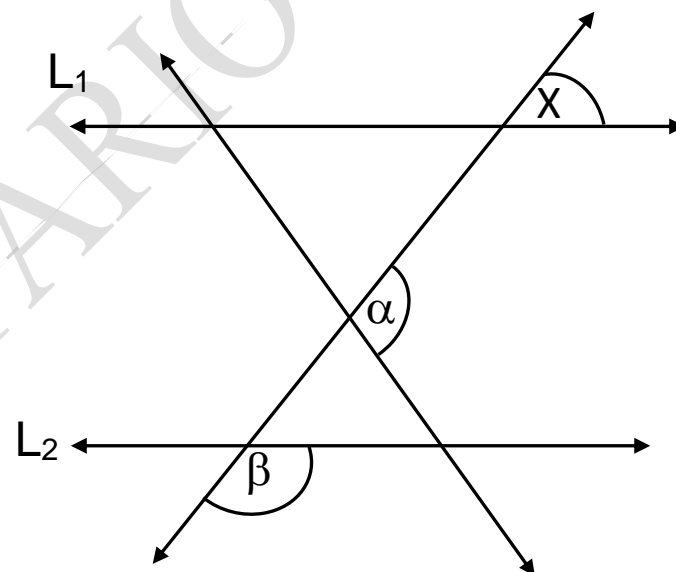
7. Si $L_1 \parallel L_2$ y $\alpha = \beta = \frac{X}{4}$. ¿Cuánto mide X ?

- A) 144°
- B) $102,5^\circ$
- C) 120°
- D) 135°



8. Si $L_1 \parallel L_2$. ¿Cuánto mide x ?

- A) $\alpha + \beta$
- B) $180^\circ - \alpha$
- C) $180^\circ - \alpha + \beta$
- D) $180^\circ - \beta$

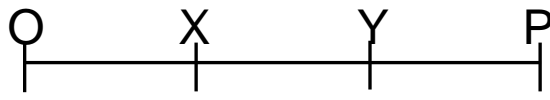


9. Si la suma entre el suplemento de un ángulo α y su complemento es 170° , entonces ¿cuánto mide α ?

- A) 50°
- B) 20°
- C) 30°
- D) 40°

10. Tres ángulos x, y, z están en la relación $1 : 2 : 3$ y su suma es 48° . ¿Cuál es el valor de $3x - y + 2z$?

- A) 64°
- B) 48°
- C) 56°
- D) 27°

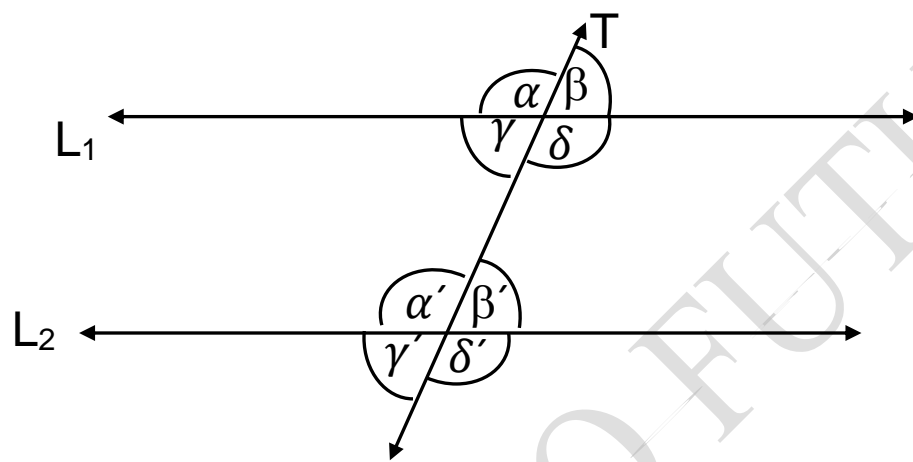
11. ¿Cuánto suman el complemento de un ángulo recto y el suplemento de un ángulo extendido?
- A) 0°
B) 45°
C) 90°
D) 180°
12. Sean X, Y, Z y $W \in \mathbb{N}$. Si $[(X * Y) \Delta [(Z * W)] = X \cdot W - Y \cdot Z$, por lo tanto en la expresión $[(2 * X) \Delta (2 * 12)] = 10$, ¿cuánto vale X ?
- A) 5
B) 7
C) 4
D) 6
13. Si en 5 horas una persona resuelve X problemas, resolviendo cada hora un problema más que en la hora anterior, ¿cuántos problemas resolvió la primera hora?
- A) $\frac{X-5}{5}$
B) $\frac{X}{5}$
C) $\frac{X-10}{5}$
D) $\frac{X+5}{5}$
14. En la figura $\overline{OP} = 8u$, $\overline{YP} = 2p$, $\overline{OX} = 4v$. ¿Cómo está expresado el valor de \overline{XY} ?
- A) $8u - 4v - 2p$
B) $8u - 4v + 2p$
C) $u - v - p$
D) $8u + (4v + 2p)$
- 
15. Se sabe que $d = 2b$ y que $c = 2d$. Luego, cuando $c = 80$, $d + b = ?$
- A) 240
B) 120
C) 60
D) 360

16. Si $\alpha : \beta = 2 : 3$ y $\beta : \gamma = 4 : 5$; donde α, β y γ son ángulos consecutivos y suman 350° , luego ¿cuál es el valor de α ?

- A) 80°
- B) 120°
- C) 150°
- D) 48°

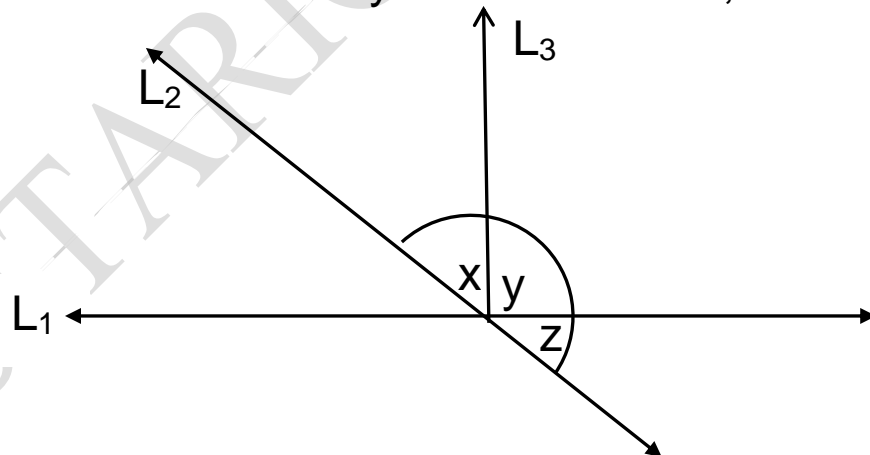
17. En la figura $L_1 \parallel L_2$ y T es transversal, si sabemos que $\gamma = \delta / 3$ entonces β' y δ' miden respectivamente

- A) 45° y 135°
- B) 135° y 45°
- C) 30° y 150°
- D) 150° y 30°



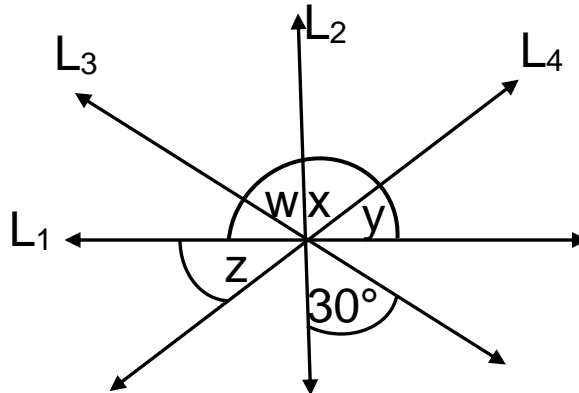
18. ¿Cuál es el valor de $2x - y + z$ si su relación es $x : y : z = 2 : 3 : 4$; siendo L_1, L_2, L_3 rectas?

- A) 80°
- B) 100°
- C) 120°
- D) 40°



19. En la figura L_1, L_2, L_3, L_4 , son rectas. $L_1 \perp L_2$. Si $x = 2y$; entonces $\frac{z+w}{2} = ?$

- A) 50°
- B) 30°
- C) 80°
- D) 60°



20. Si a un número de dos cifras, cuya cifra de las decenas es m y la de las unidades es n , se le suma 1, ¿cuál es el número resultante?

- A) $10m + n + 1$
- B) $100m + n + 1$
- C) $1.000m + 10n + 1$
- D) $10(m + n) + 1$